

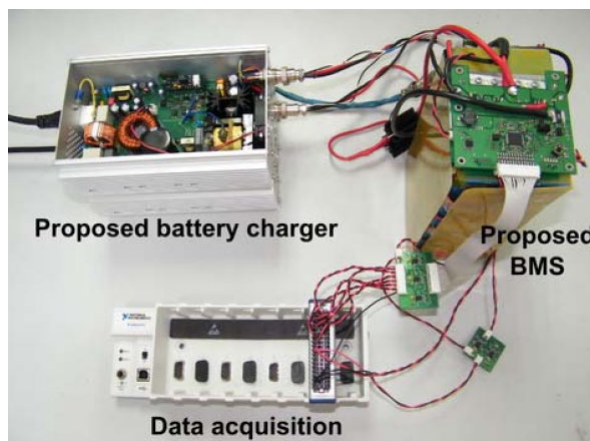


Prof. Dr. -Ing. Nisai Fuengwarodsakul

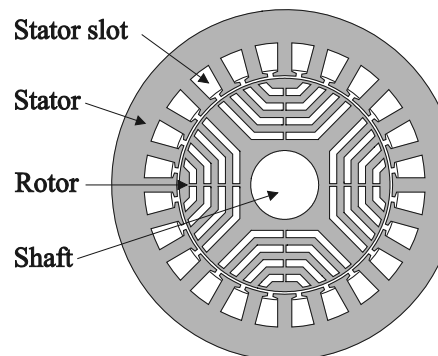
ศาสตราจารย์ ดร. นิสัย เฟื่องเวโรจน์สกุล

Research Area:

- Electrical drives: PMSM controls, SRM drives, Motor controls
- Power electronics: DC/DC converters
- Battery technology: battery management system, BMS design
- Electric vehicles: electric bicycle, DC chargers, vehicles control, propulsion control



Collaboration:



Electrical Power and Energy Engineering

TGGS-Building, Floor 4th

Email: nisai.f@tggs.kmutnb.ac.th

Tel: 02-555-2000 Ext.2901

